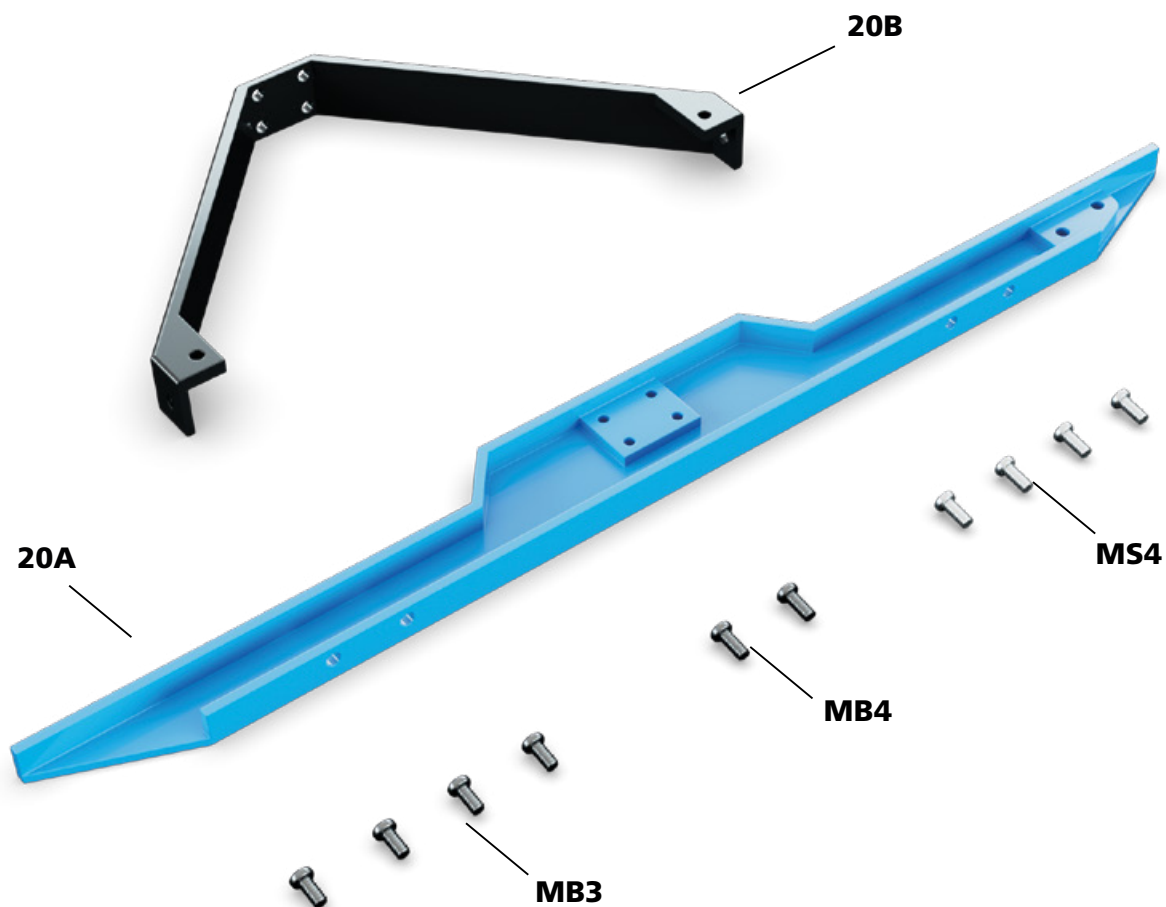


# Het bouwen van de 'Raket naar de Maan'-jeep: stap voor stap

*In deze handleiding monteert u stap voor stap de achterbumper en de V-dwarsbalk.*

## HET CHASSIS



### Geleverde onderdelen

ref.	naam	aantal
<b>20A</b>	achterbumper	1
<b>20B</b>	V-dwarsbalk	1
<b>MS4</b>	schroef	4
<b>MB3</b>	schroef	4
<b>MB4</b>	schroef	2

### ★ Tip van de modelbouwer ★

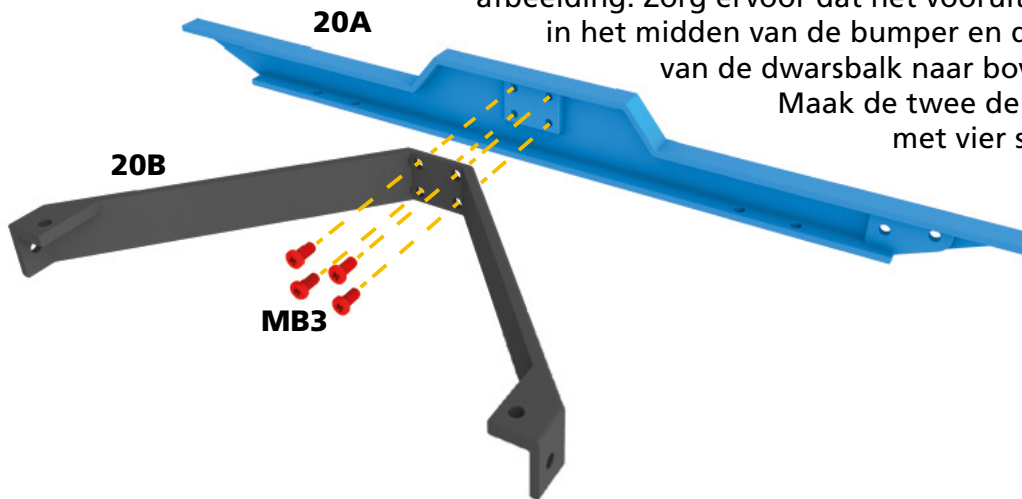
Bewaar alle schroeven die u ontvangt in hun respectievelijke zakjes totdat u ze nodig hebt tijdens de montage. Zo kunt u fouten vermijden.

# Montage nummer 20

## STAP 1

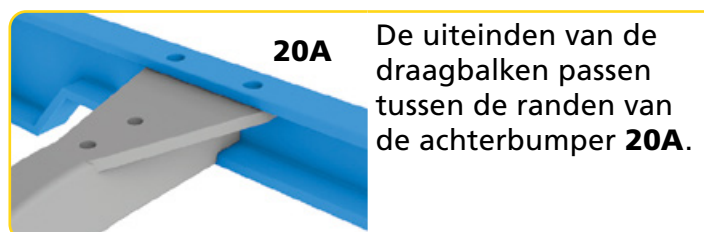
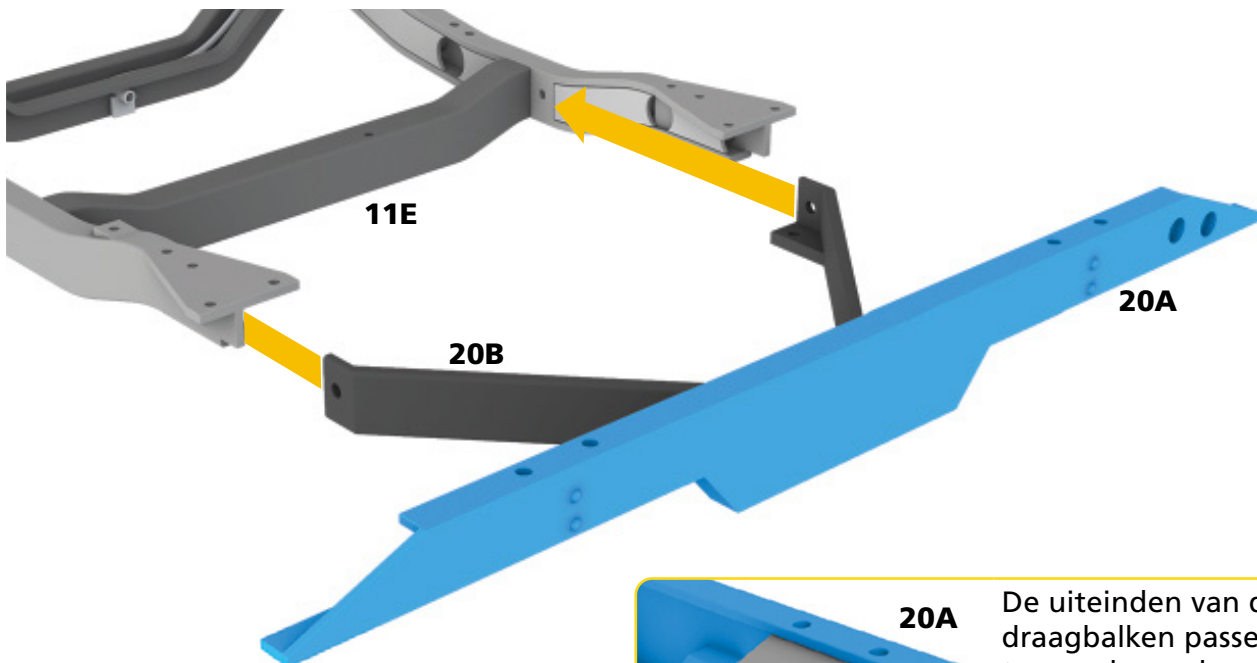
Plaats de bumper **20A** en de V-dwarsbalk **20B** zoals op de afbeelding. Zorg ervoor dat het vooruitstekende gedeelte in het midden van de bumper en de randen aan de uiteinden van de dwarsbalk naar boven zijn gericht.

Maak de twee delen aan elkaar vast met vier schroeven **MB3**.



## STAP 2

Draai het chassis om en ook de bumper (het vooruitstekende gedeelte in het midden van de bumper is nu naar beneden gericht) en schuif de armen van de V-dwarsbalk **20B** tussen de achterste uiteinden van de draagbalken van het chassis. Ze moeten tegen de achterste dwarsbalk **11E** zitten.

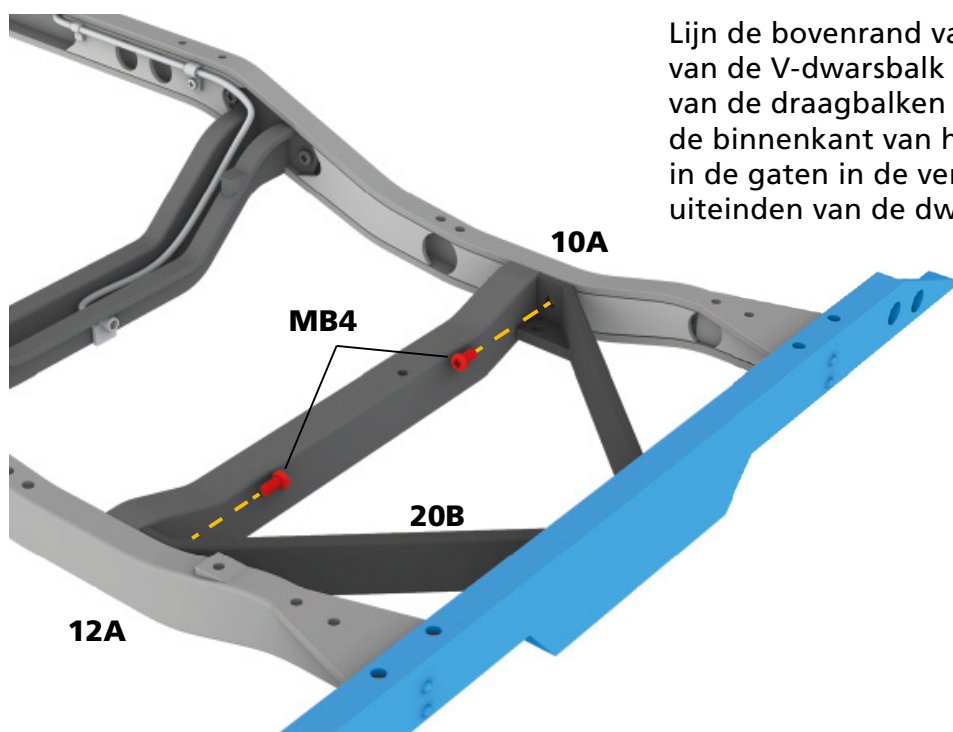


De uiteinden van de draagbalken passen tussen de randen van de achterbumper **20A**.

## Montage nummer 20

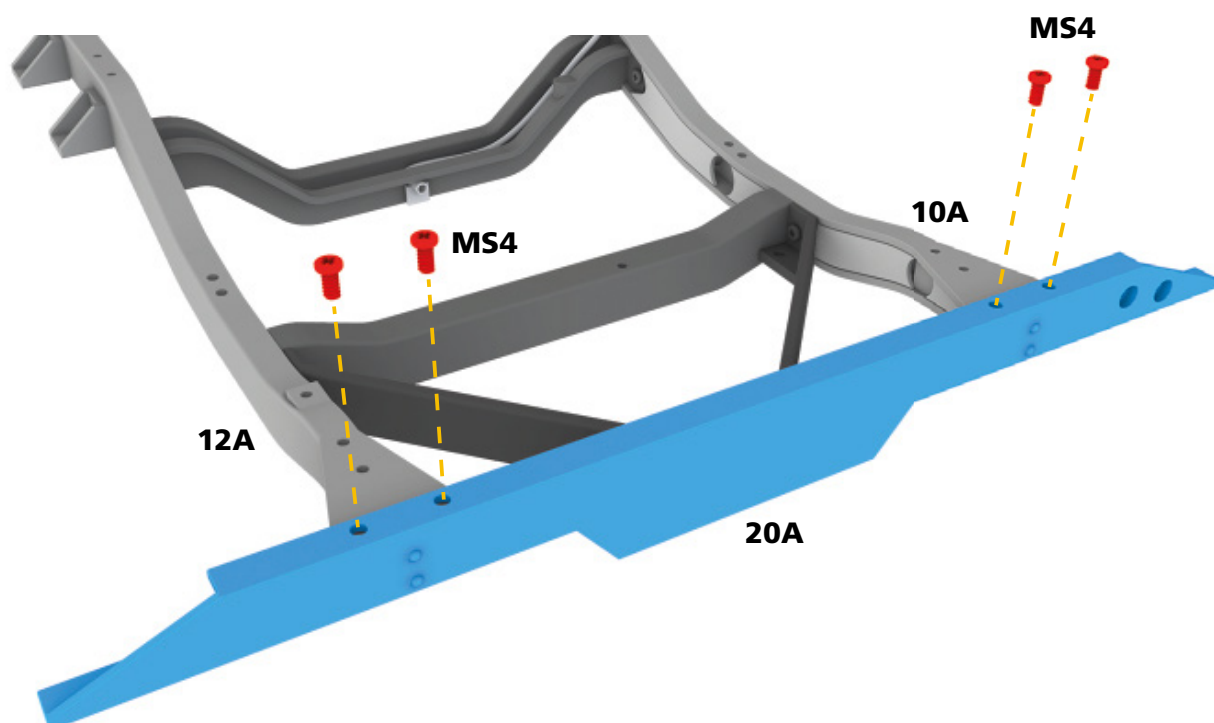
### STAP 3

Lijn de bovenrand van de uiteinden van de V-dwarsbalk **20B** uit met de rand van de draagbalken **10A** en **12A**. Steek via de binnenkant van het chassis schroeven **MB4** in de gaten in de verticale vlakken van de twee uiteinden van de dwarsbalk en zet ze vast.



### STAP 4

Bevestig de achterbumper **20A** op de draagbalken **10A** en **12A** door vier schroeven **MS4** door de gaten in de rand vast te draaien.



## Montage nummer 20

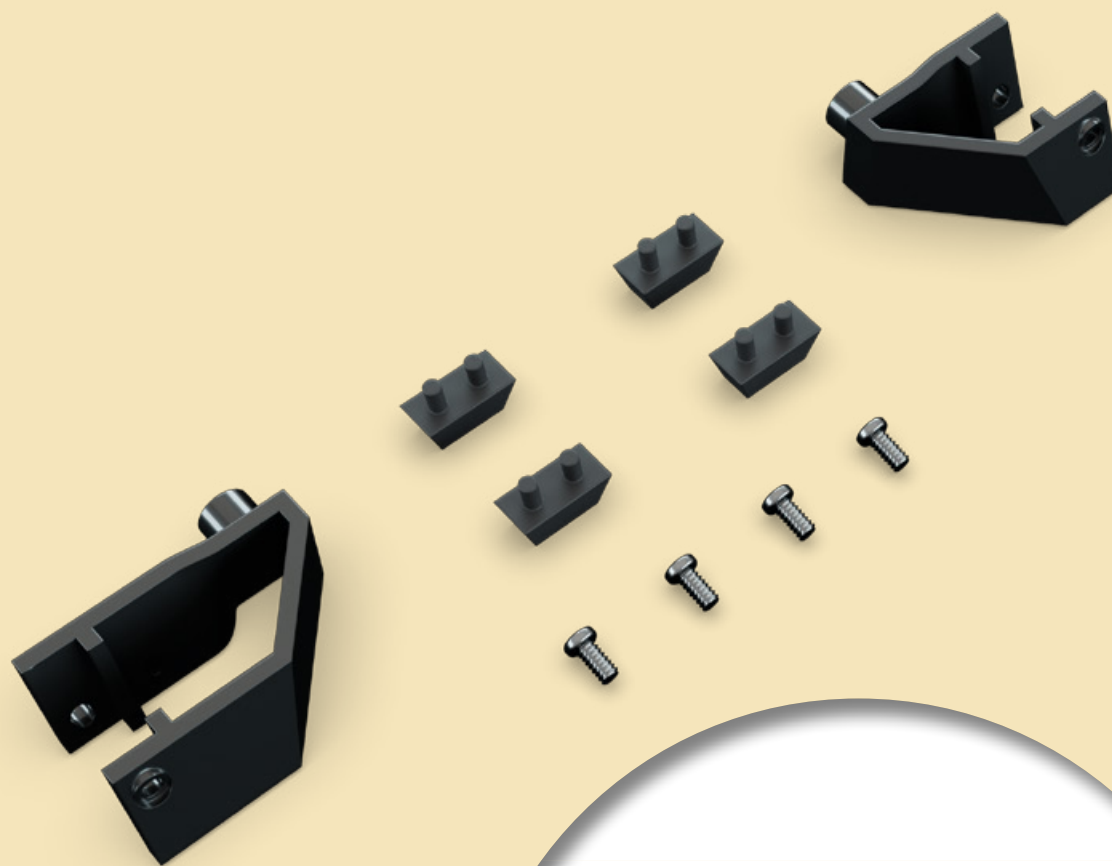
### RESULTAAT VAN MONTAGE NUMMER 20



# Uw volgende nummer

*Bij nummer 21 ontvangt u de motorsteunen en de stootrubbers.*

## HET CHASSIS



RESULTAAT VAN MONTAGE